

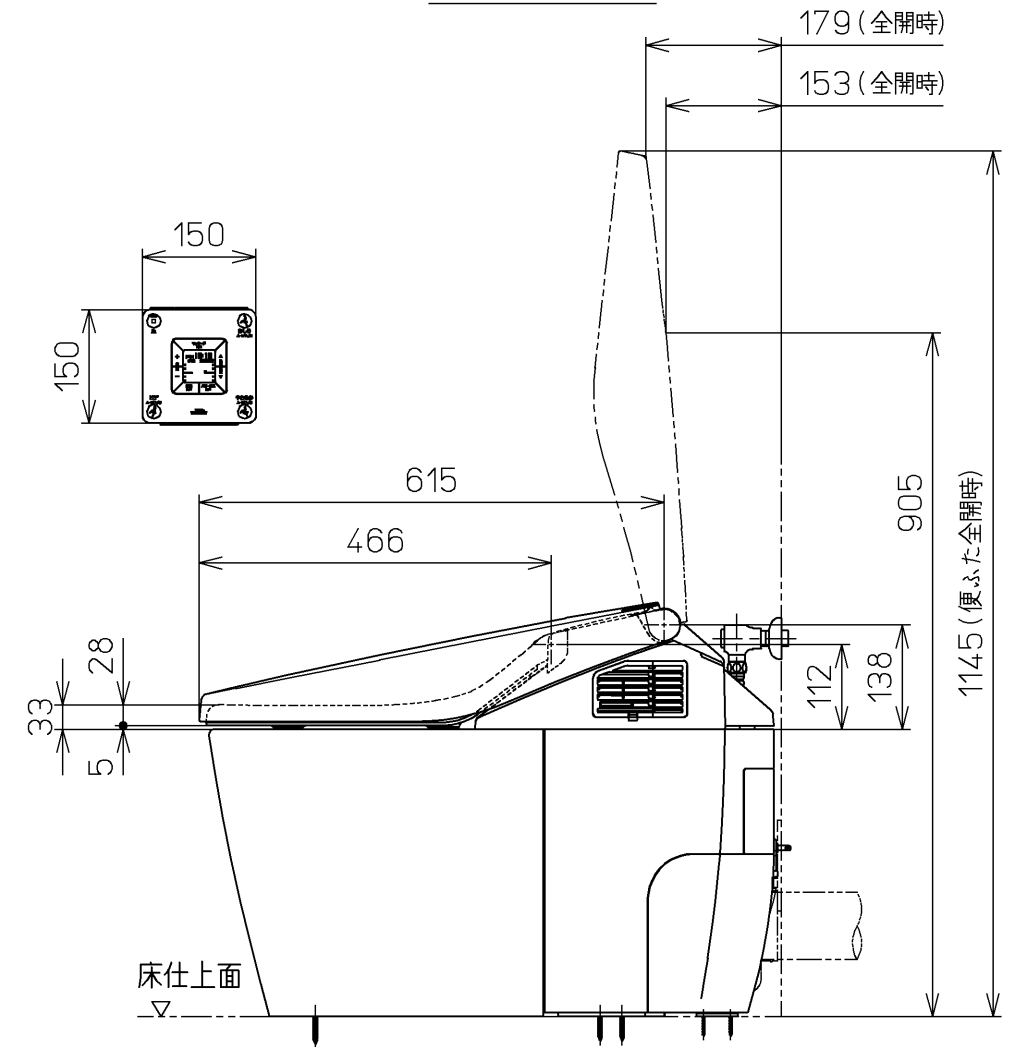
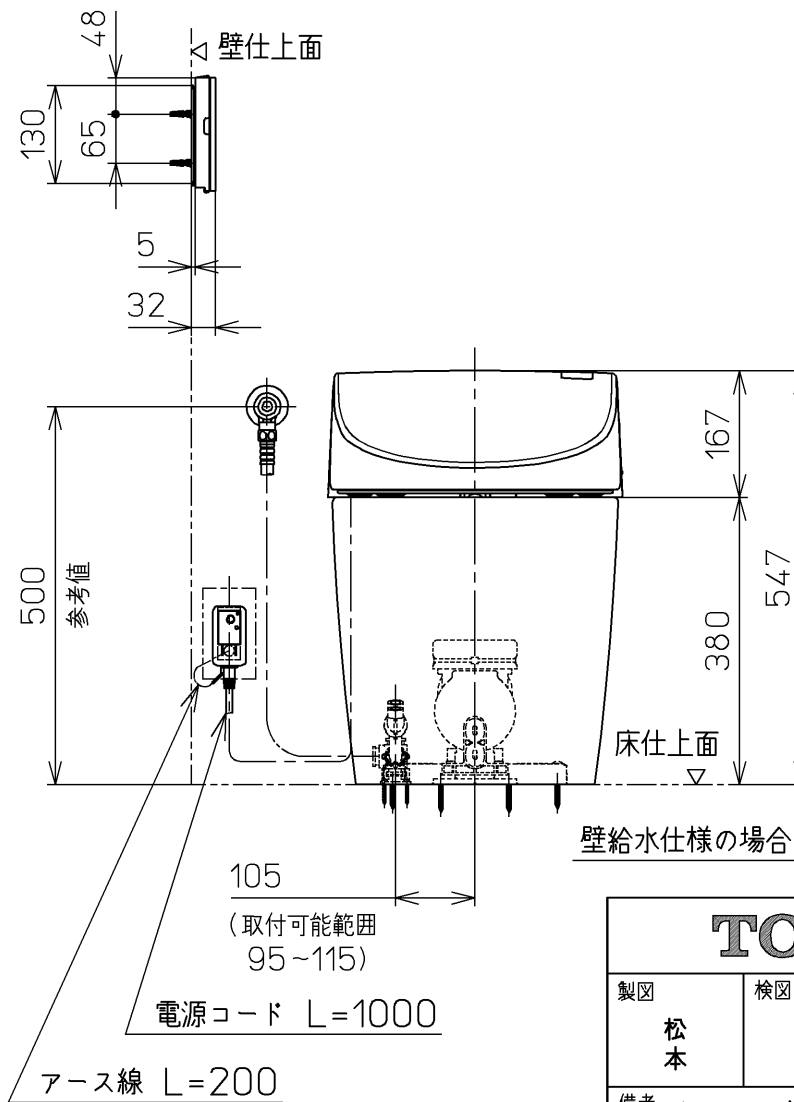
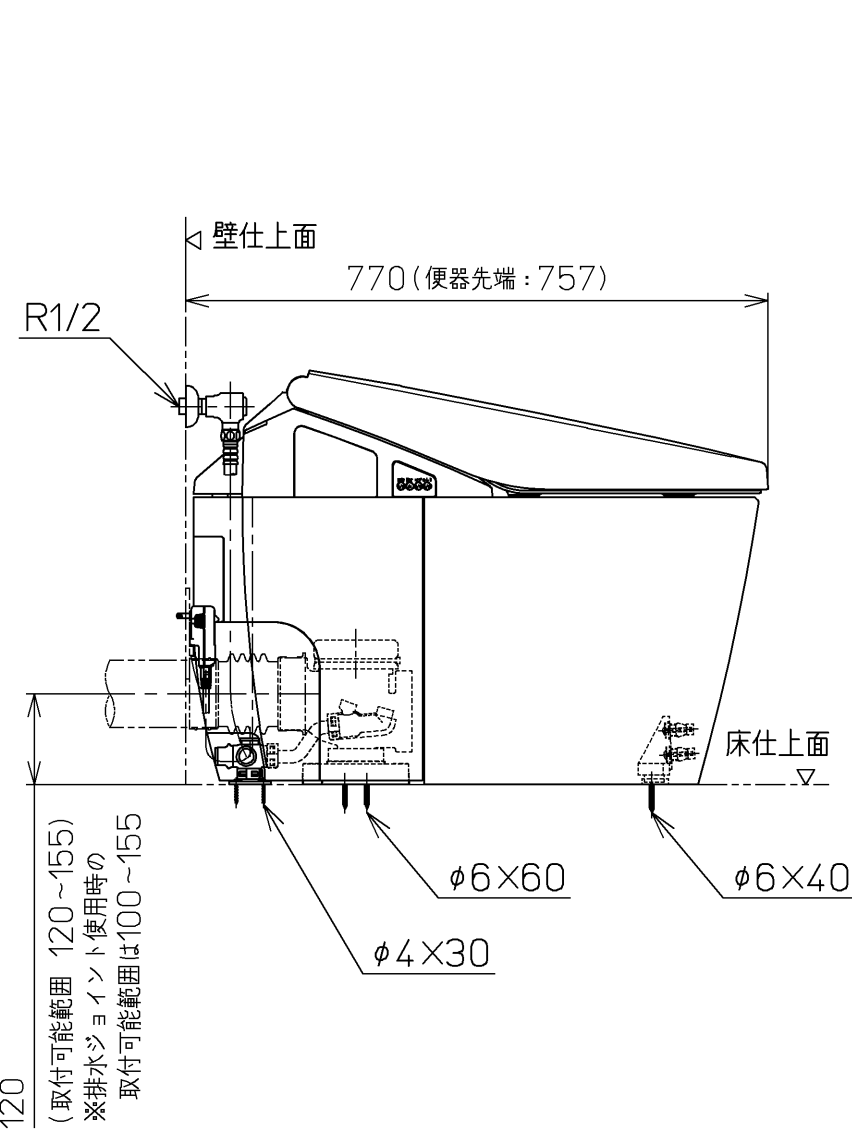
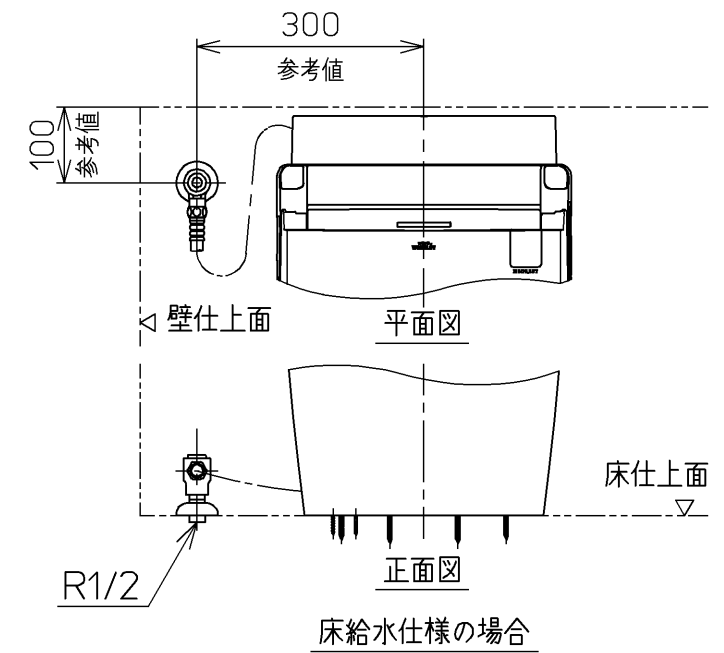
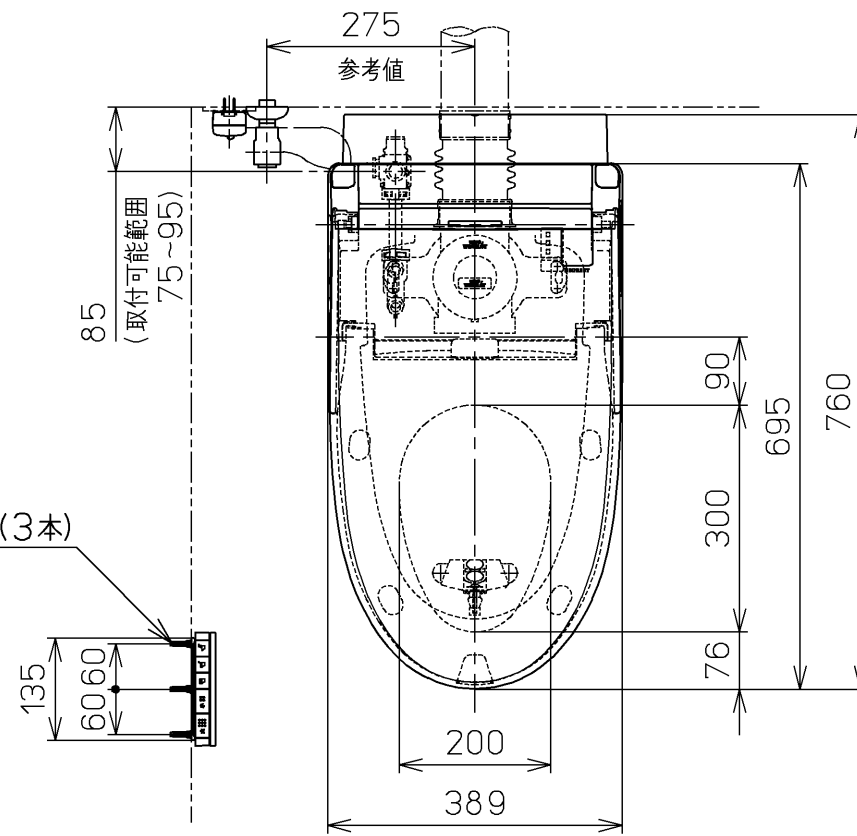
生産中止図面

2009/07

1 便ふたをパール塗装したもの。

- * 定格：AC100V-1381W 50/60Hz
- ・ 最低必要水圧0.05MPa(10.0L/min流動時)
- ・ 0.05MPa以下の水圧の場合、ウォシュレットの水勢が弱くなります。
- ・ 0.03MPa以下の水圧の場合、便器ボウル面の洗浄能力が弱くなります。
- ・ 最高水圧は0.75MPaです。
- * 窓枠などと便ふたの干渉にご注意ください。
- ・ 便ふたが当たって開ききらないことがあります。
- * 給排水位置が適切でないと、止水栓が製品に干渉することがあります。
- * 給水部の真下に電源コンセントを設置したり、給水用のホースと電源コンセントを接触させないでください。
- ・ 結露水などにより電源コンセントに水がかかり、感電・発火の危険性があります。
- * 製品背面に電源を設けないでください。
- ・ コンセントが製品と干渉し、抜き差しができない場合があります。
- * 排水方向が後抜きの場合、排水ジョイントが必要となります。
- * 施工前に排水管位置が所定の位置であることを確認してください。
- ・ 後抜きの場合：既設排水管を壁から40mm残してカットしてください。
- * すっきりパネルのふさぎ板は、必要に応じてねじを外して、取り外してください。

ねじ長 φ4×30(3本)



壁給水仕様の場合

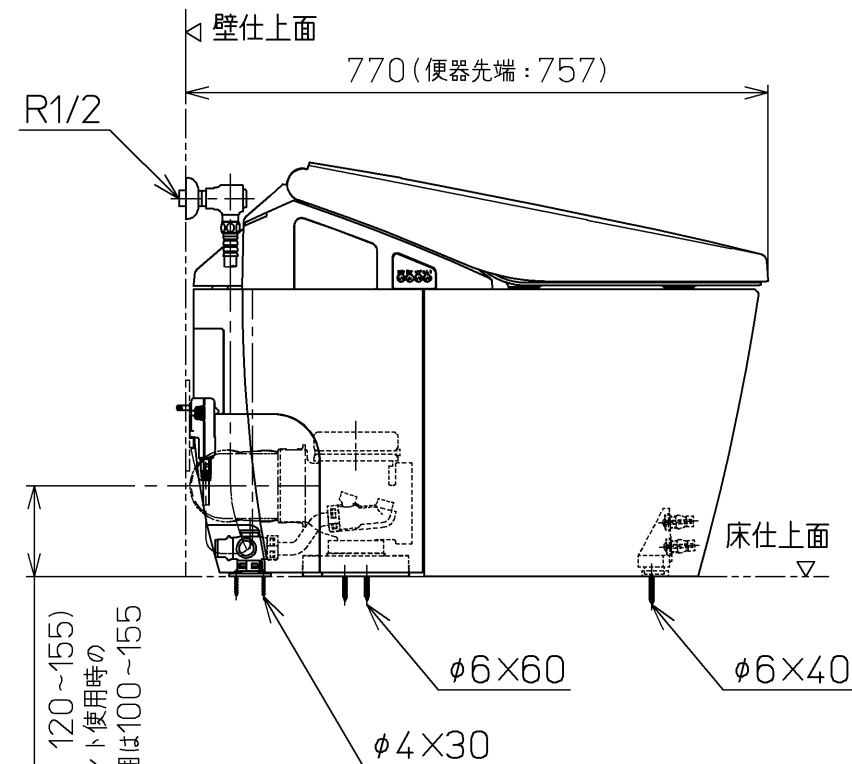
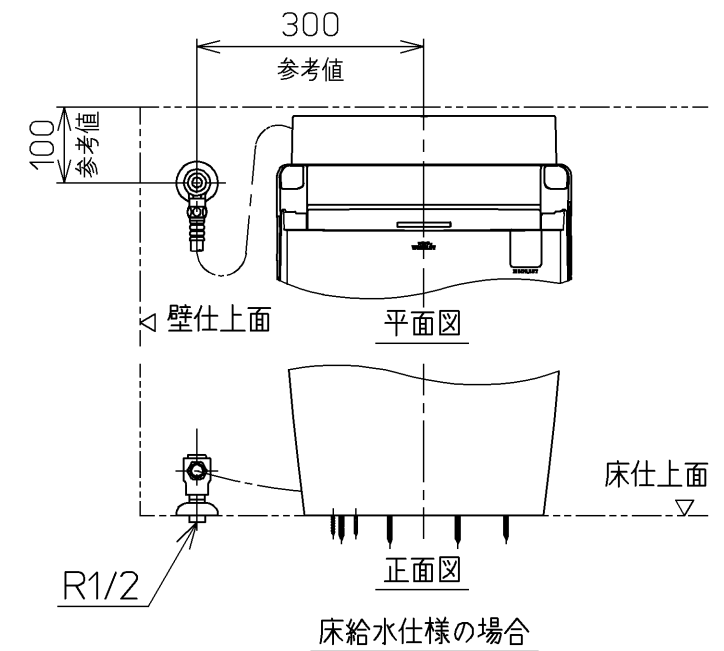
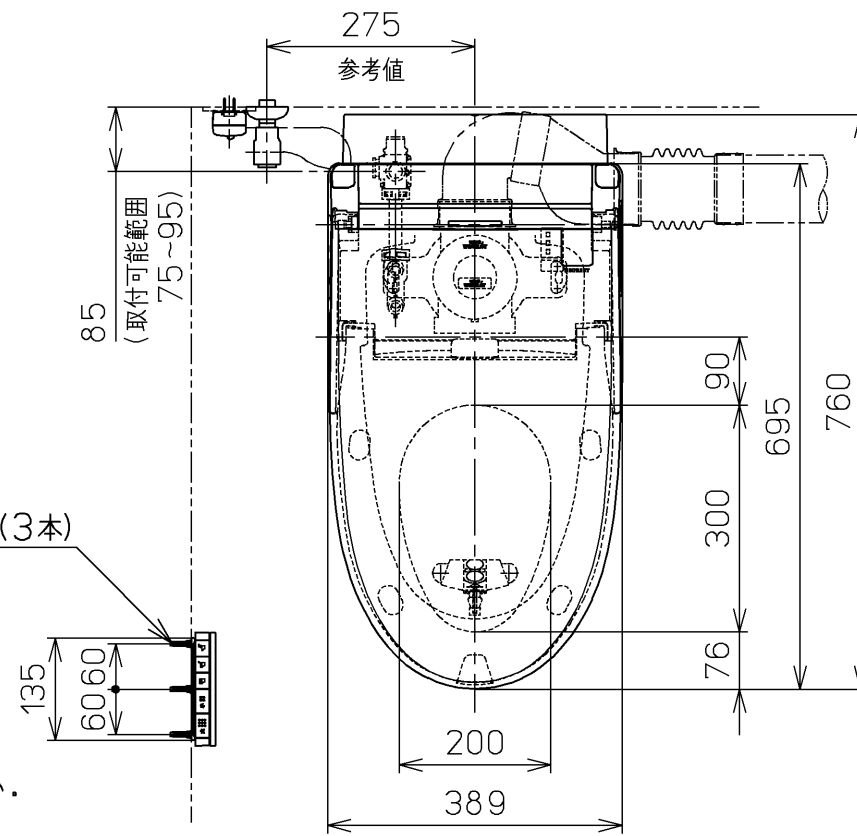
TOTO		単位 mm	名称 ウォシュレット一体形 便器
製図 松本	検図 井江 手上	日付 08-08-28	品番 CES9793PXT9
備考 ネオレストAH2(水道直結式) 一般地・流動兼用、P排水(後ろ) リモデルタイプ		機能部 TCF9793V9 陶器部 CS967BPX	図番 CES9793PXT9_A0100

生産中止図面

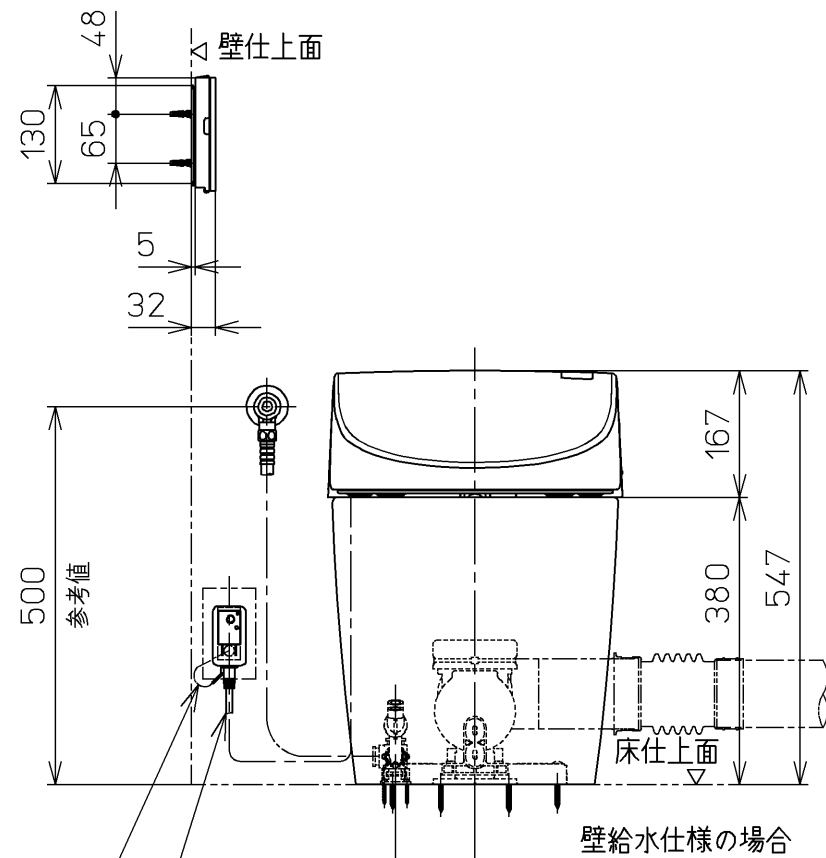
<特殊内容>
2009年10月7日 便ふたをパール塗装したもの。

- *定格：AC100V-1381W 50/60Hz
- ・最低必要水圧0.05MPa(10.0L/min流動時)
- 0.05MPa以下の水圧の場合、ウォシュレットの水勢が弱くなります。
- 0.03MPa以下の水圧の場合、便器ボウル面の洗浄能力が弱くなります。
- ・最高水圧は0.75MPaです。
- *窓枠などと便ふたの干渉にご注意ください。
- 便ふたが当たって開ききらないことがあります。
- *給排水位置が適切でないと、止水栓が製品に干渉することがあります。
- *給水部の真下に電源コンセントを設置したり、給水用のホースと電源コンセントを接触させないでください。
- 結露水などにより電源コンセントに水がかかり、感電・発火の危険性があります。
- *製品背面に電源を設けしないでください。
- コンセントが製品と干渉し、抜き差しができない場合があります。
- *排水方向が左右抜きの場合、排水エルボ、排水ジョイントが必要となります。
- *施工前に排水管位置が所定の位置であることを確認してください。
- ・左右抜きの場合：既設排水管の中心から後ろ壁面までの距離が90~140mm、既設排水管の中心から床面までの距離が100~155mm、トイレ空間の間口寸法が750mm以上であることを確認してください。
- 既設排水管の長さ調整は、排水エルボ同梱の位置決めシートの対応範囲に合わせてカットしてください。
- *すっきりパネルのふさぎ板は、必要に応じてねじを外して、取り外してください。
- *排水方向が左右抜きの場合、給水取り出し位置が横引排水管と干渉しない位置であることを確認してください。

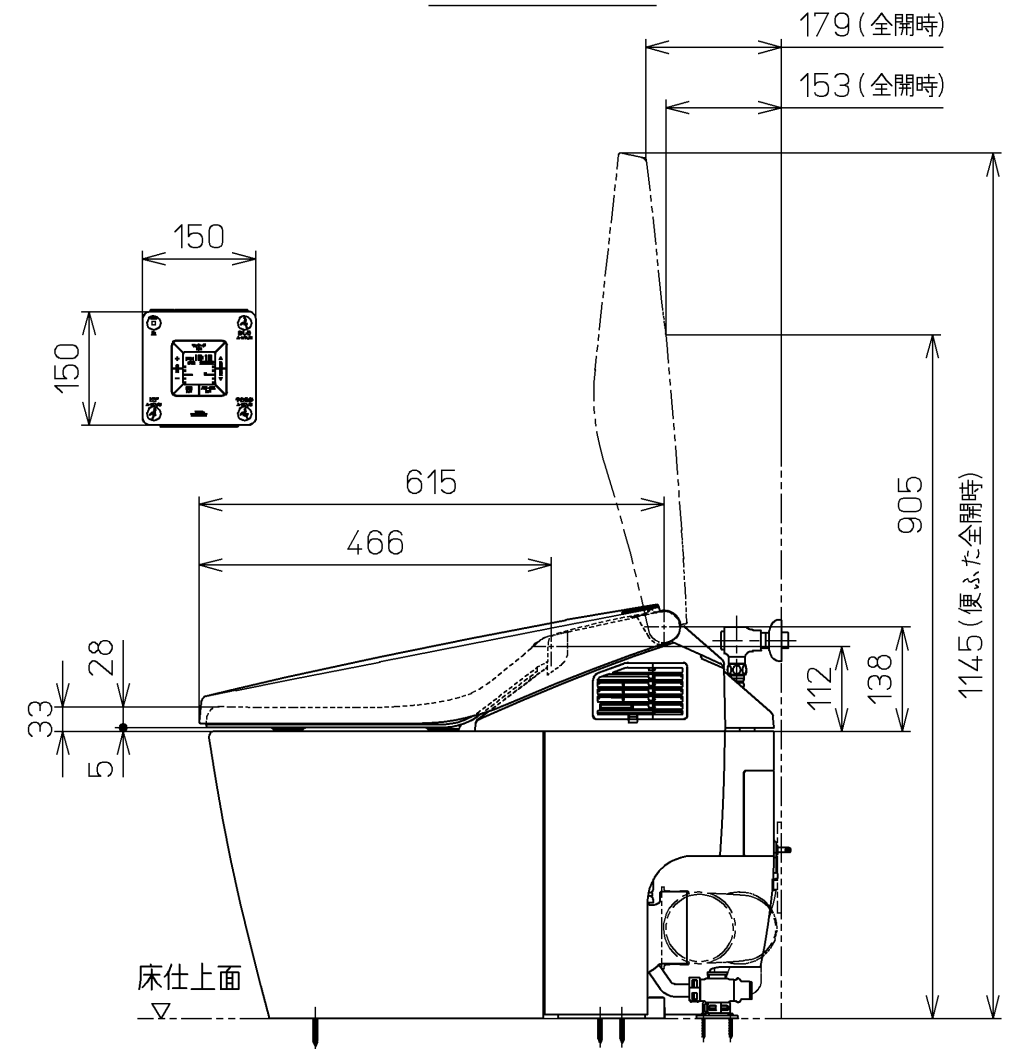
ねじ長 φ4×30(3本)



120
(取付可能範囲 120~155)
※排水ジョイント使用時の
取付可能範囲は100~155



壁給水仕様の場合



TOTO		単位 mm	名称 ウォシュレット一体形 便器
製図 松本	検図 井江 手 上	日付 08-08-28	品番 CES9793PXT9
備考 ネオレストAH2(水道直結式) 一般地・流動兼用、P排水(右) リモデルタイプ		機能部: TCF9793V9 陶器部: CS967BPX	図番 CES9793PXT9_A0201

生産中止図面

2009年10月7日
 <特殊内容>
 便ふたをパール塗装したもの。

- *定格：AC100V-1381W 50/60Hz
- ・最低必要水圧0.05MPa(10.0L/min流動時)
- 0.05MPa以下の水圧の場合、ウォシュレットの水勢が弱くなります。
- 0.03MPa以下の水圧の場合、便器ボウル面の洗浄能力が弱くなります。
- ・最高水圧は0.75MPaです。

*窓枠などと便ふたの干渉にご注意ください。
 便ふたが当たって開ききらないことがあります。

*給排水位置が適切でないと、止水栓が製品に干渉することがあります。

*給水部の真下に電源コンセントを設置したり、給水用のホースと電源コンセントを接触させないでください。

結露水などにより電源コンセントに水がかかり、感電・発火の危険性があります。

*製品背面に電源を設けないでください。

コンセントが製品と干渉し、抜き差しができない場合があります。

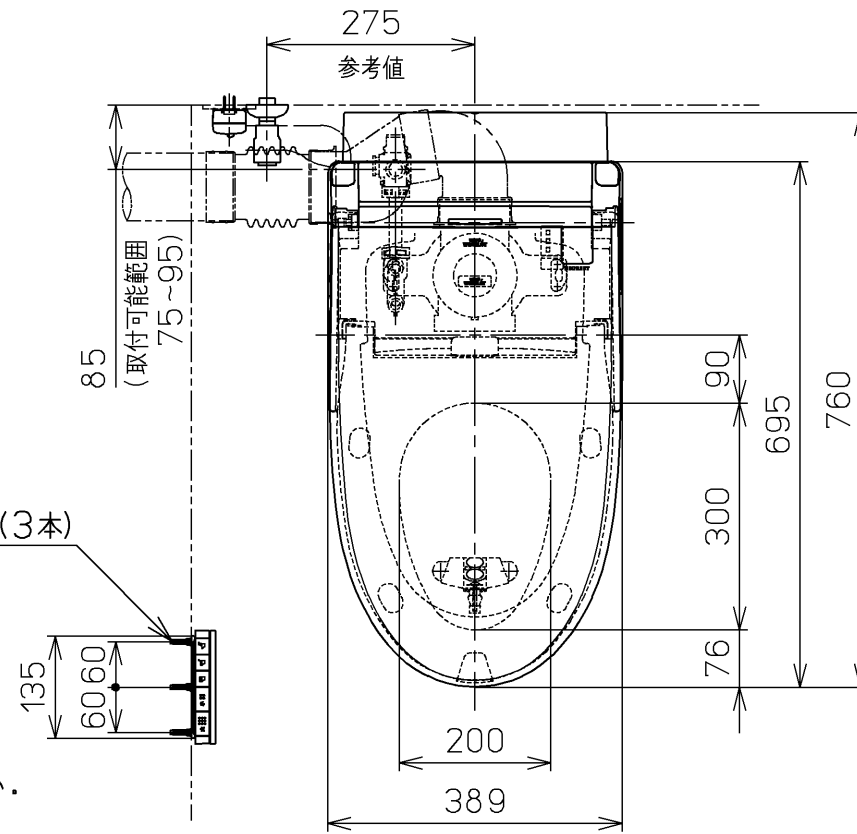
*排水方向が左右抜きの場合、排水エルボ、排水ジョイントが必要となります。

*施工前に排水管位置が所定の位置であることを確認してください。

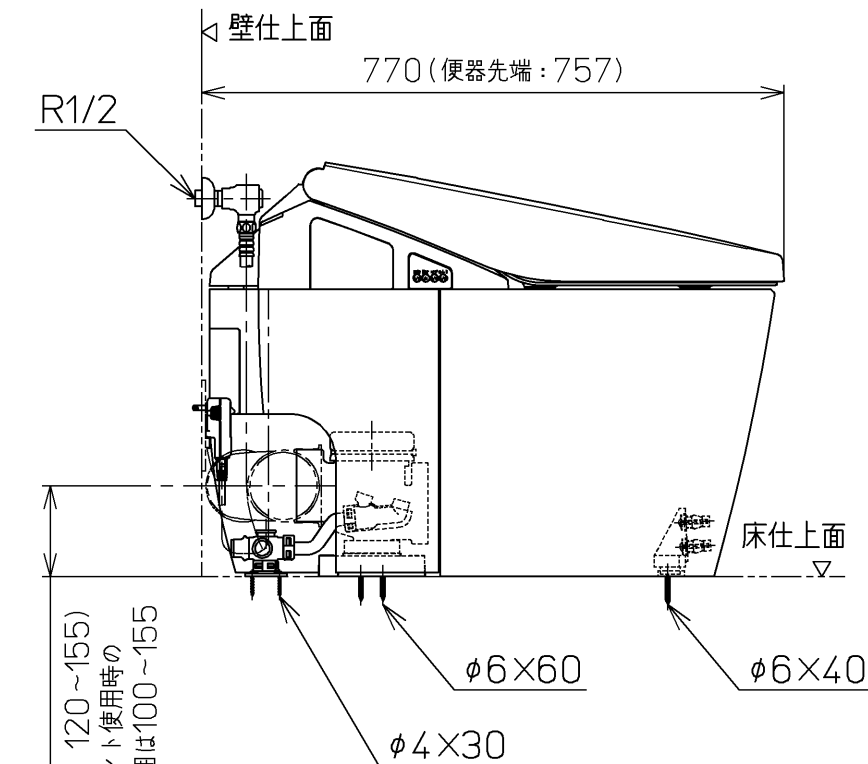
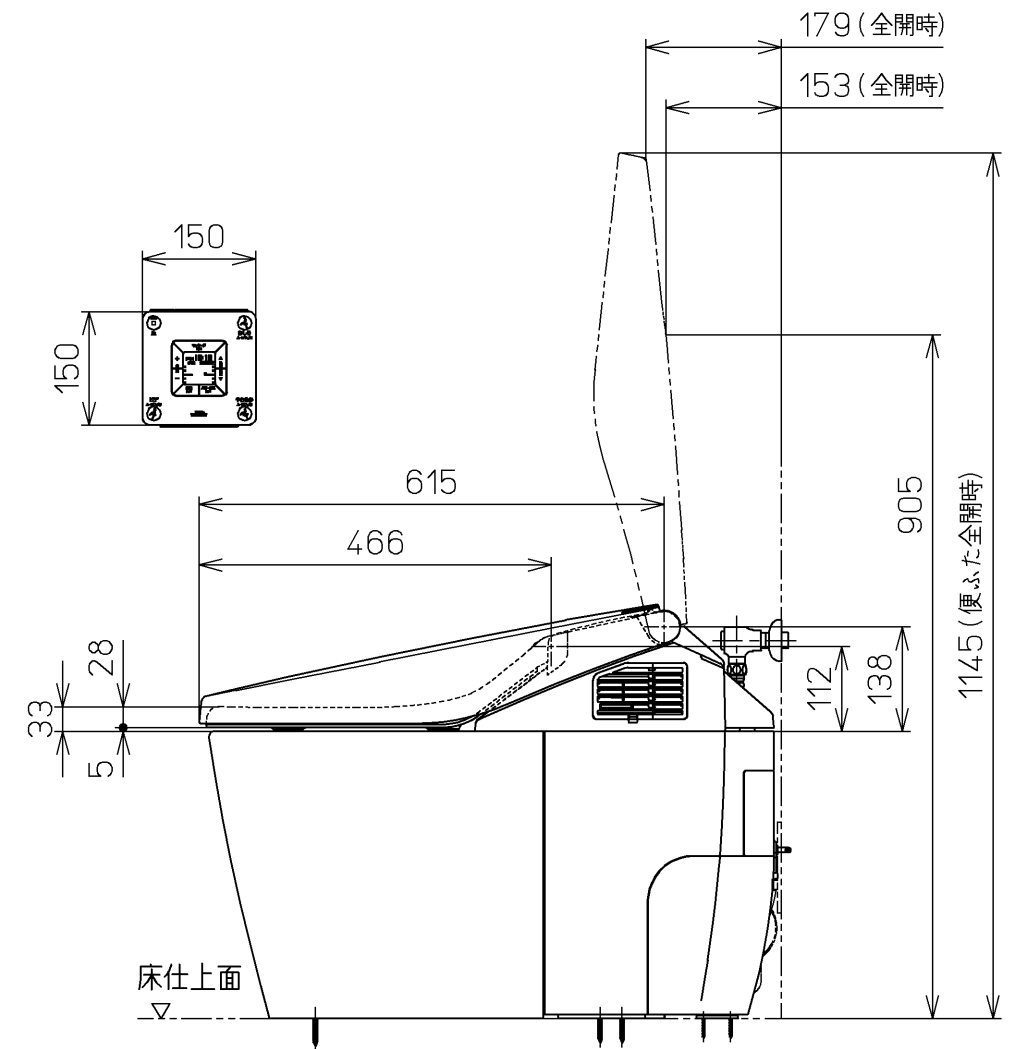
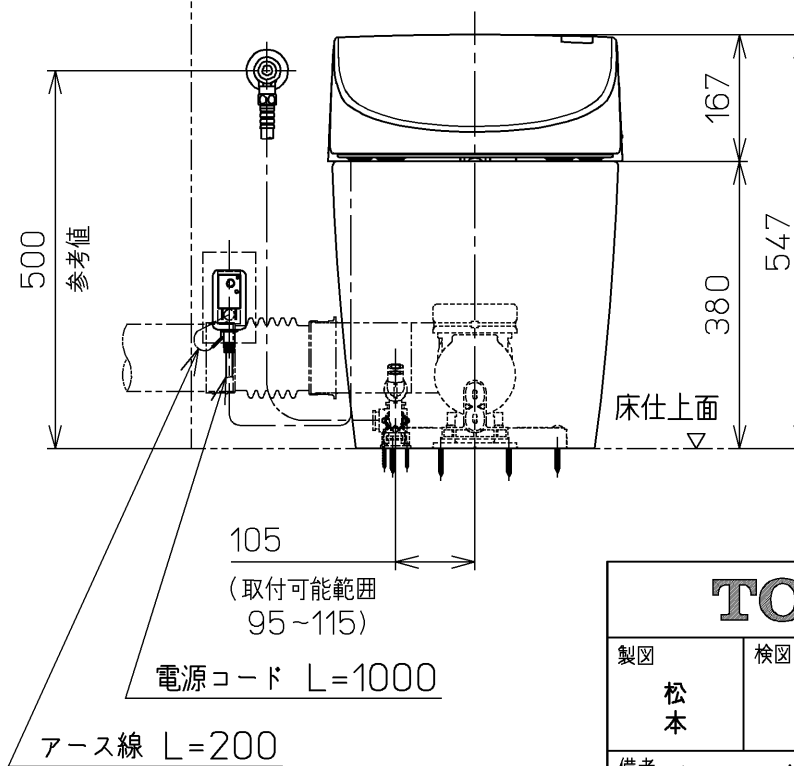
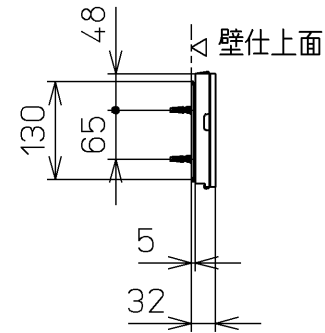
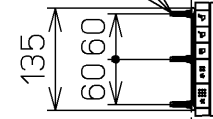
- ・左右抜きの場合：既設排水管の中心から後ろ壁面までの距離が90~140mm、既設排水管の中心から床面までの距離が100~155mm、トイレ空間の間口寸法が750mm以上であることを確認してください。既設排水管の長さ調整は、排水エルボ同梱の位置決めシートの対応範囲に合わせてカットしてください。

*すっきりパネルのふさぎ板は、必要に応じてねじを外して、取り外してください。

*排水方向が左右抜きの場合、給水取り出し位置が横引排水管と干渉しない位置であることを確認してください。



ねじ長 φ4×30(3本)



120
 (取付可能範囲 120~155)
 ※排水ジョイント使用時の
 取付可能範囲は100~155

TOTO		単位 mm	名称 ウォシュレット一体形 便器
製図 松本	検図 井江 手上	日付 08-08-28	品番 CES9793PXT9
備考 ネオレストAH2(水道直結式) 一般地・流動兼用、P排水(左) リモデルタイプ		機能部：TCF9793V9 陶器部：CS967BPX	図番 CES9793PXT9_A0302
A3		ページNo.	3-3 (改)